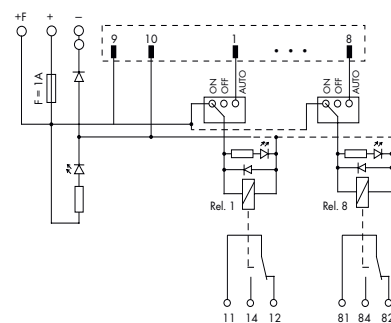
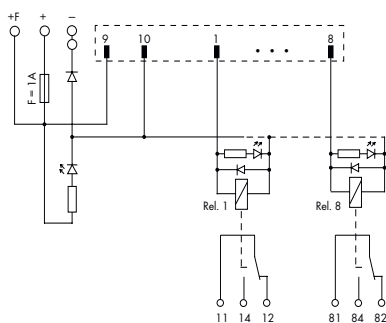


	<p>Релейный модуль вывода с миниатюрным переключающим реле на 8 каналов, 1 переключающий контакт в каждом (1 u) со встроенной индикацией состояния, соединитель для 10-полюсного плоского кабеля в соотв. с DIN 41651</p>	<p>Релейный модуль вывода с миниатюрным переключающим реле, на 8 каналов, 1 переключающий контакт в каждом (1u) со встроенной индикацией и ручным приведением в действие, соединитель для 10-полюсного плоского кабеля в соответствии с DIN 41651</p>
--	---	---



Описание	Код	Упаковочная единица
Модуль с переключающим реле, для рельса DIN 35	704-5003	1

Технические данные		
Материал контактов	AgNi 90/10	AgNi 90/10
Тип контактов	1 переключающий контакт	1 переключающий контакт
Рабочее напряжение	24 В пост. тока (±10%)	24 В пост. тока (±10%)
Макс. переключающее напряжение	250 В переменного тока / 48 В постоянного тока	250 В переменного тока / 48 В постоянного тока
Макс. установившийся ток	5 А	5 А
Макс. коммутируемая мощность (активная)	1250 В*А / 50 Вт	1250 В*А / 50 Вт
Индикация состояния	Зеленый светодиодный индикатор: канал	Зеленый светодиодный индикатор: канал
	Желтый светодиодный индикатор: электропитание	Желтый светодиодный индикатор: электропитание
Механический срок службы	10 x 10 ⁶ операций переключения	10 x 10 ⁶ операций переключения
Диэлектрическая прочность "контакт - катушка" (переменный ток, 1 мин.)	4 кВ	4 кВ
Диэлектрическая прочность "контакт - контакт"	1 кВ	1 кВ
Предохранитель	Питание: 1 А	Питание: 1 А
	Выход реле: -	Выход реле: -
Рабочая температура окружающей среды	-25 - +40 °С	-25 - +40 °С
Температура хранения	-40 °С ... +70 °С	-40 °С ... +70 °С
Габаритные размеры (мм) Д x Ш x В, вкл. монтажный адаптер и реле	70 x 65 x 105	70 x 65 x 105
	Высота от верхнего края рельса DIN 35	Высота от верхнего края рельса DIN 35
Проводное соединение	Вход:	Вход:
	Выход: 10-полюсный соединитель для плоского кабеля в соответствии с DIN 41651 CAGE CLAMP®	Выход: 10-полюсный соединитель для плоского кабеля в соответствии с DIN 41651 CAGE CLAMP®
Сечения	0,08 mm ² ... 2,5 mm ² / AWG 28 ... 12	0,08 mm ² ... 2,5 mm ² / AWG 28 ... 12
Длина участка без изоляции	5 ... 6 мм / 0,22 дюйма	5 ... 6 мм / 0,22 дюйма
Примеры применения	см. стр. 315	см. стр. 315
Принадлежности	Запасное реле 857-152	Запасное реле 857-152